



# СИСТЕМЫ ВЕНТИЛИРУЕМЫХ ФАСАДОВ

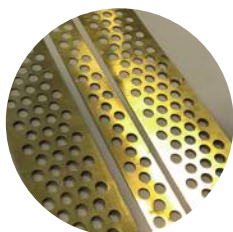
# ИСМ-ФАСАД – ЭТО СОВРЕМЕННАЯ ИНЖИНИРИНГОВО-ПРОИЗВОДСТВЕННАЯ КОМПАНИЯ



**Резка  
металла**



**Рубка  
металла**



**Пробивка  
отверстий**



**Сварка**



**Гибка  
металла**



**Покраска  
металла**



**Цинкование**



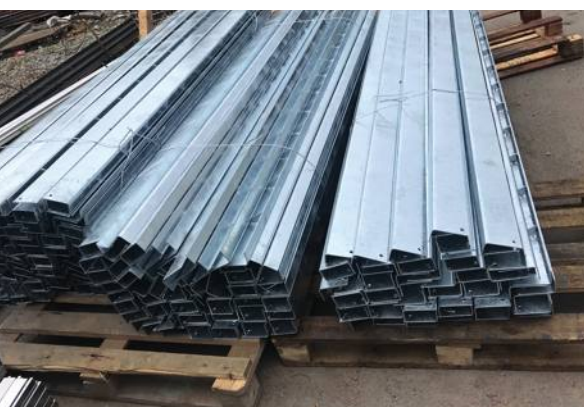
**Штамповка**



**Прокатка  
металла**



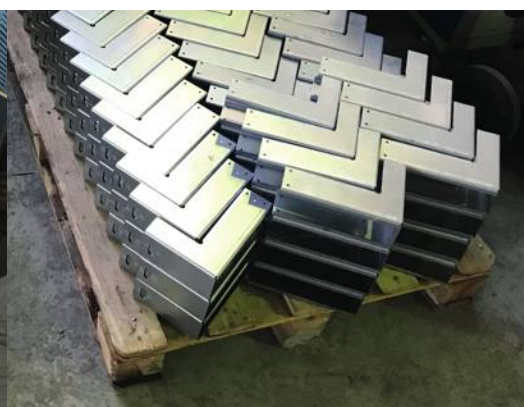
**Обработка  
алюминия**



**Оцинкованная сталь**



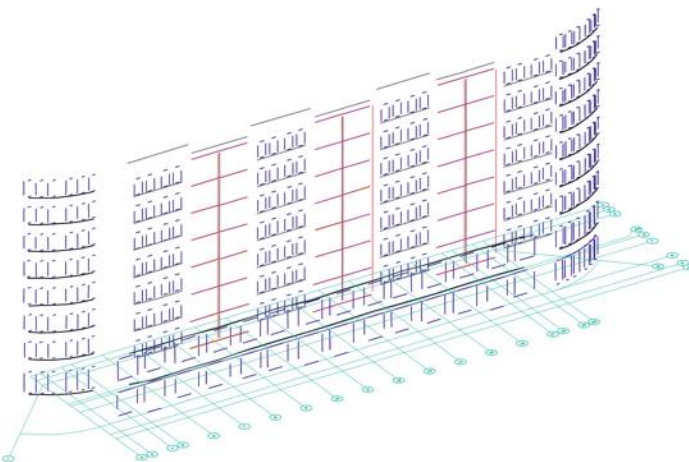
**Алюминий**



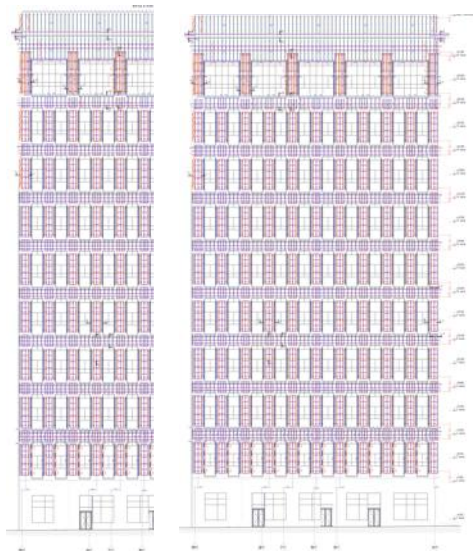
**Нержавеющая сталь**



# ПРОЕКТИРОВАНИЕ

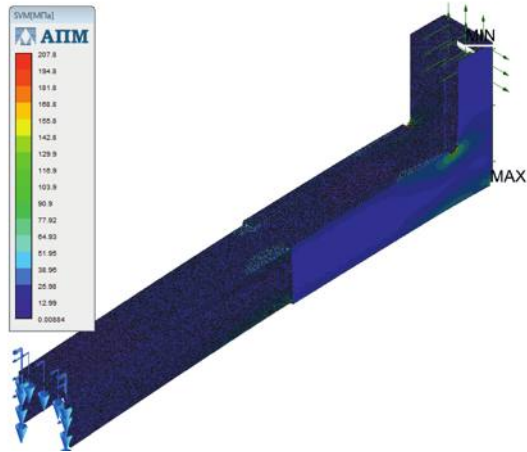


**Геодезия фасада**

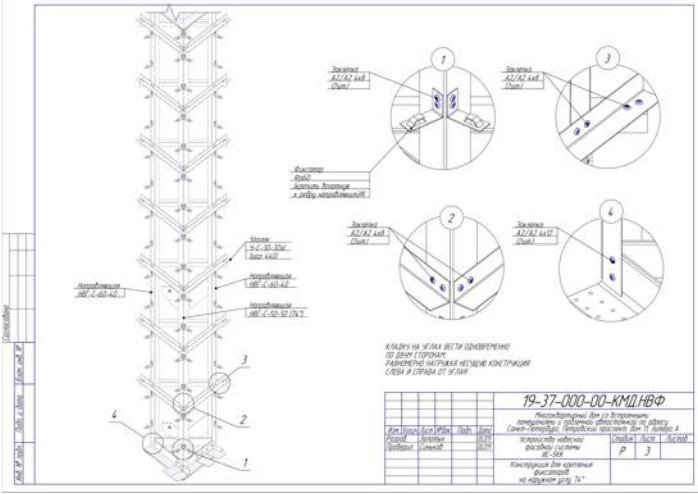


**Проект вентфасада**

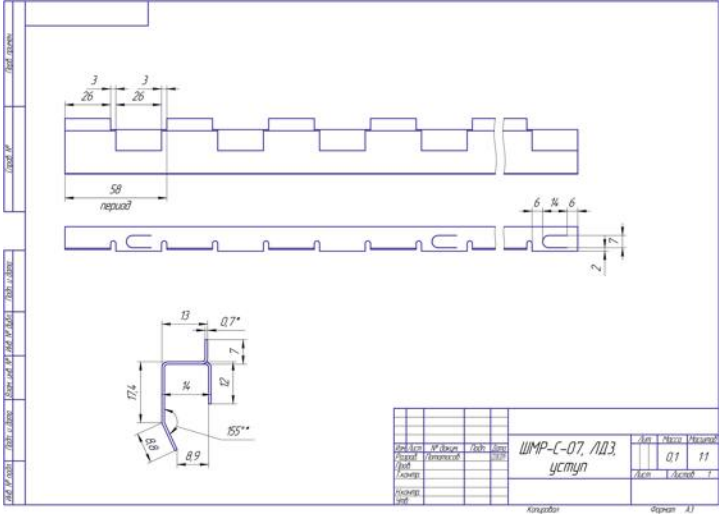
Расчетные напряжения, МПа



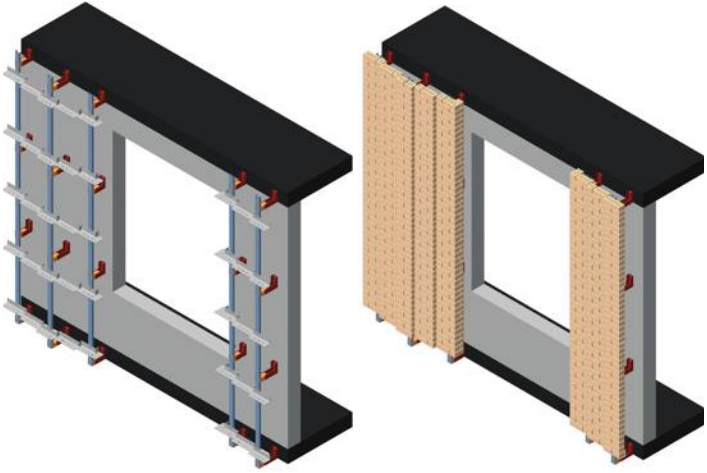
**Статический расчет**



**КМ и КМД конструкций**



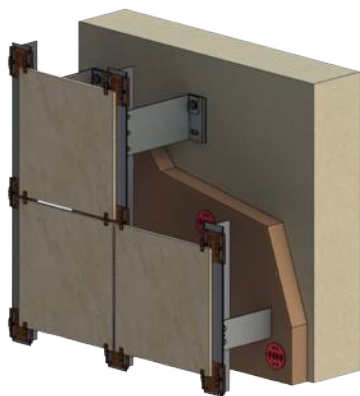
**Чертежи деталей**



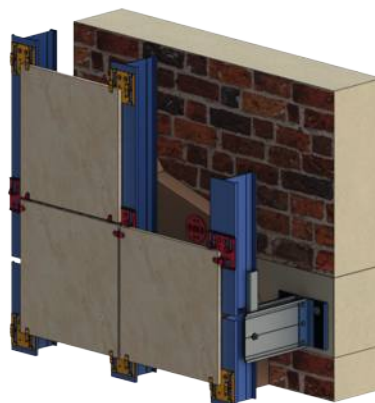
**Mock up фасада**

# Алюминиевая система для крепления керамогранита

Класс пожарной опасности системы К0



РЯДОВАЯ СИСТЕМА



МЕЖЭТАЖНАЯ СИСТЕМА



СТАРТОВЫЙ КЛЯММЕР



РЯДОВОЙ КЛЯММЕР



СТЫКОВОЙ КЛЯММЕР



ЛУННЫЙ КЛЯММЕР



ЖК «Legenda Дальневосточного»,  
г. Санкт-Петербург, 30 000 м<sup>2</sup>



ЖК «Жемчужный каскад»,  
г. Санкт-Петербург, 35 000 м<sup>2</sup>



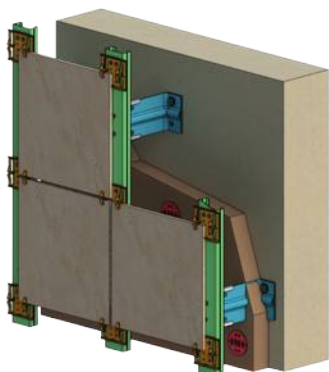
ЖК «Кремлевские звезды»,  
г. Санкт-Петербург, 10 000 м<sup>2</sup>



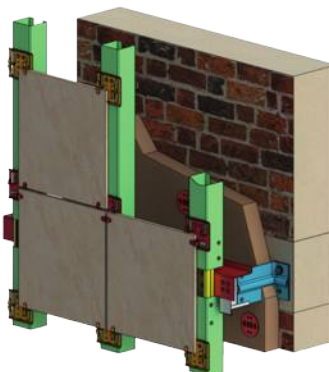


# Нержавеющая или окрашенная оцинкованная система для крепления керамогранита

Класс пожарной опасности системы К0



РЯДОВАЯ СИСТЕМА



МЕЖЭТАЖНАЯ СИСТЕМА



СТАРТОВЫЙ КЛЯММЕР



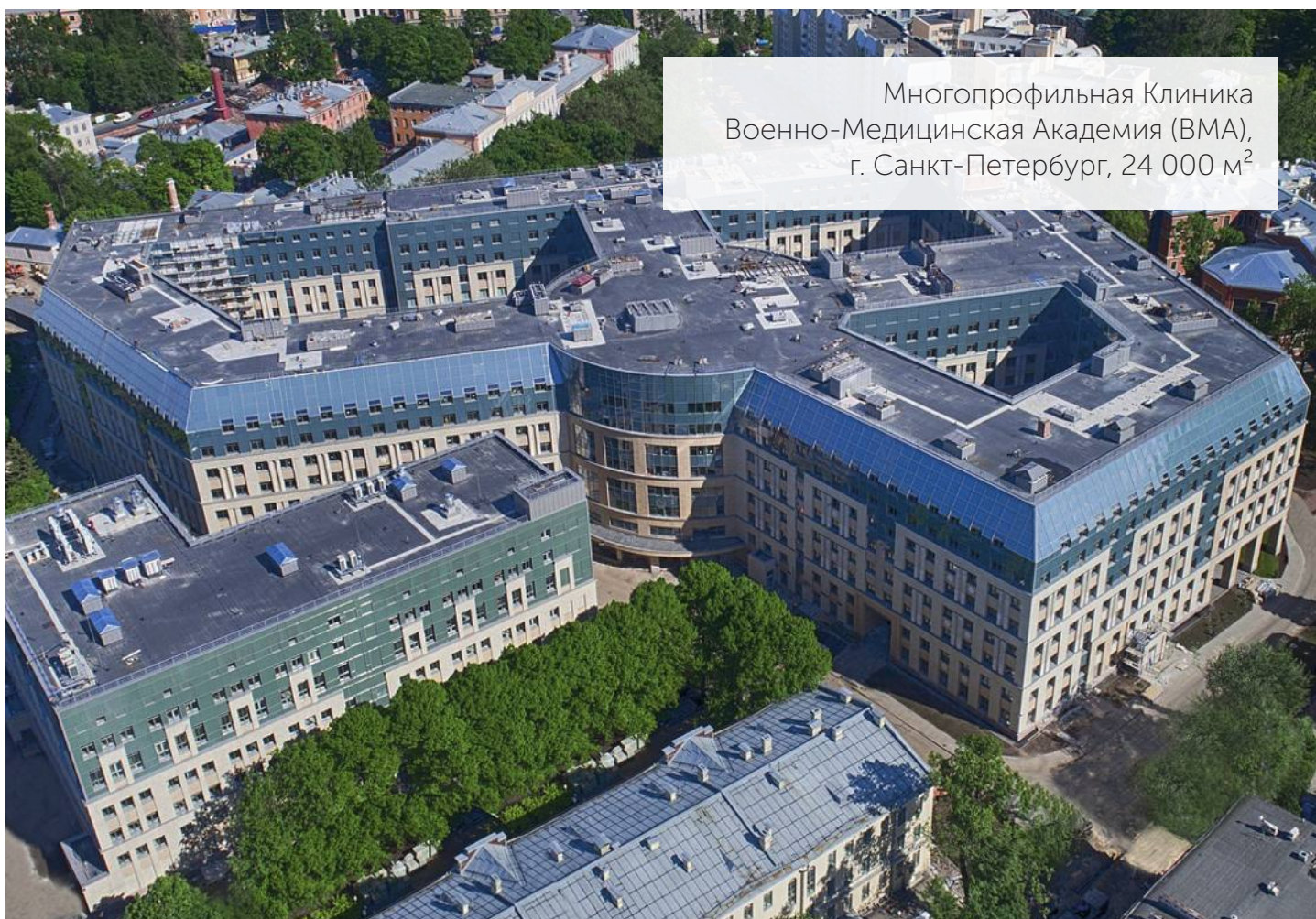
РЯДОВОЙ КЛЯММЕР



СТЫКОВОЙ КЛЯММЕР



ЛУННЫЙ КЛЯММЕР



Многопрофильная Клиника  
Военно-Медицинская Академия (ВМА),  
г. Санкт-Петербург, 24 000 м<sup>2</sup>



Микрорайон «Балтийская Жемчужина»,  
г. Санкт-Петербург, ЖК «Duderhof club»,  
ЖК «Жемчужная Премьера», ЖК «Море 1, 2, 3, 4»,  
ЖК «Наутилус», 65 000 м<sup>2</sup>



ЖК «Риверсайд»,  
г. Санкт-Петербург, 35 000 м<sup>2</sup>

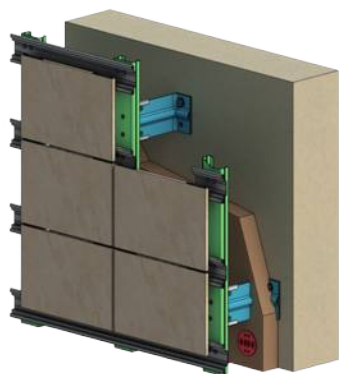




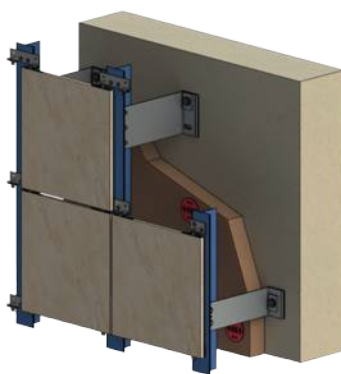
ИС - 1К, ИС - 5К

# Скрытое крепление керамогранита

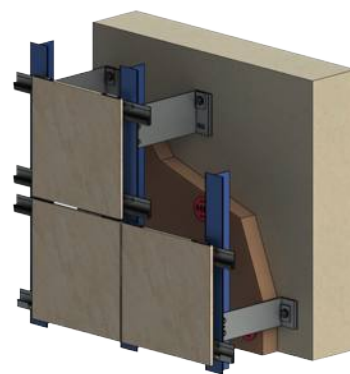
Класс пожарной опасности системы К0



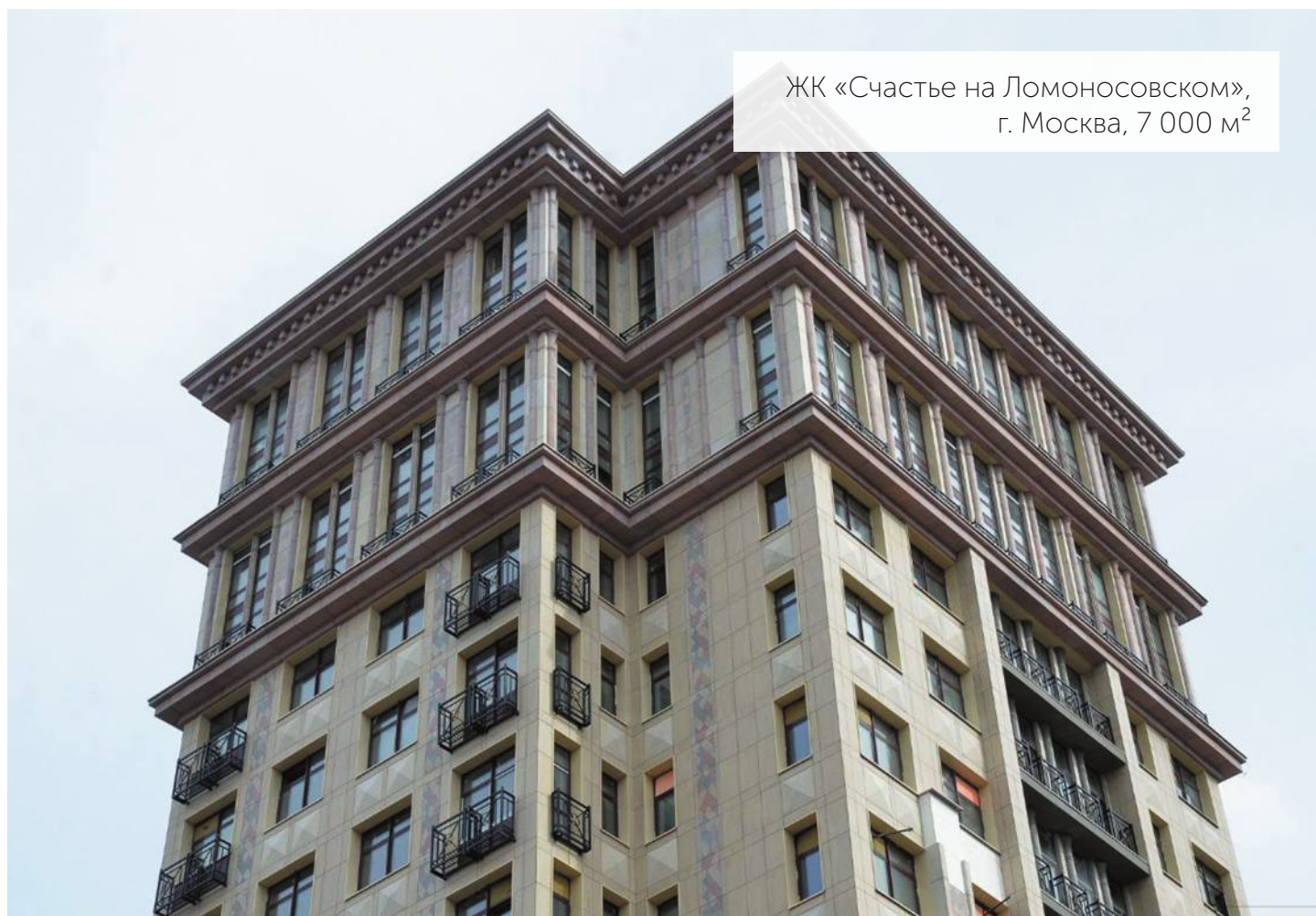
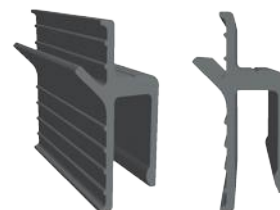
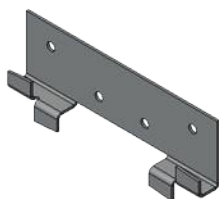
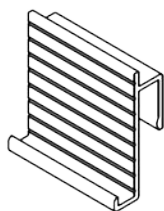
НА ЗАЦЕПЫ В ТОРЕЦ



НА КЛЯММЕРЫ В ТОРЕЦ



ЗАЦЕПЫ  
НА ЗАДНЕЙ СТЕНКЕ



ЖК «Счастье на Ломоносовском»,  
г. Москва, 7 000 м<sup>2</sup>



ТРК «Европолис»,  
г. Санкт-Петербург, 7 000 м<sup>2</sup>



ЖК «Пятый Элемент»,  
г. Санкт-Петербург, 7 000 м<sup>2</sup>

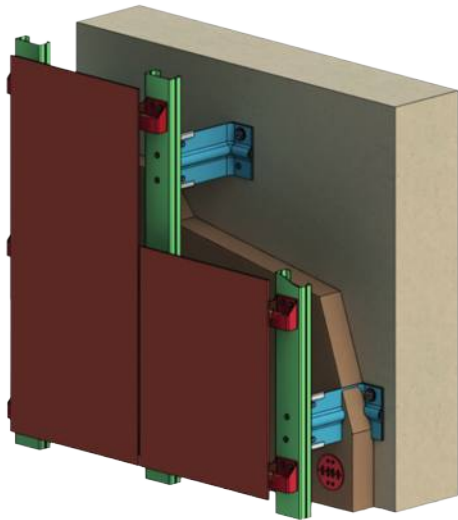




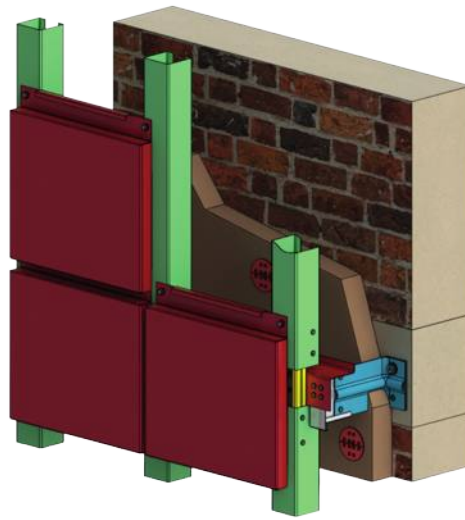
ИС - 1АКП, ИС - 5АКП

# Система для крепления металлокассет

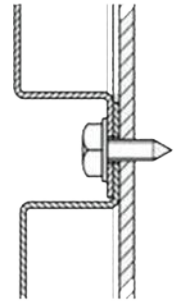
Класс пожарной опасности системы К0



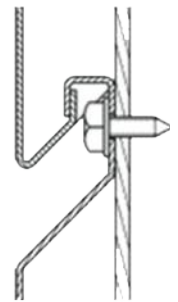
РЯДОВАЯ СИСТЕМА



МЕЖЭТАЖНАЯ СИСТЕМА



ВИДИМОЕ КРЕПЛЕНИЕ



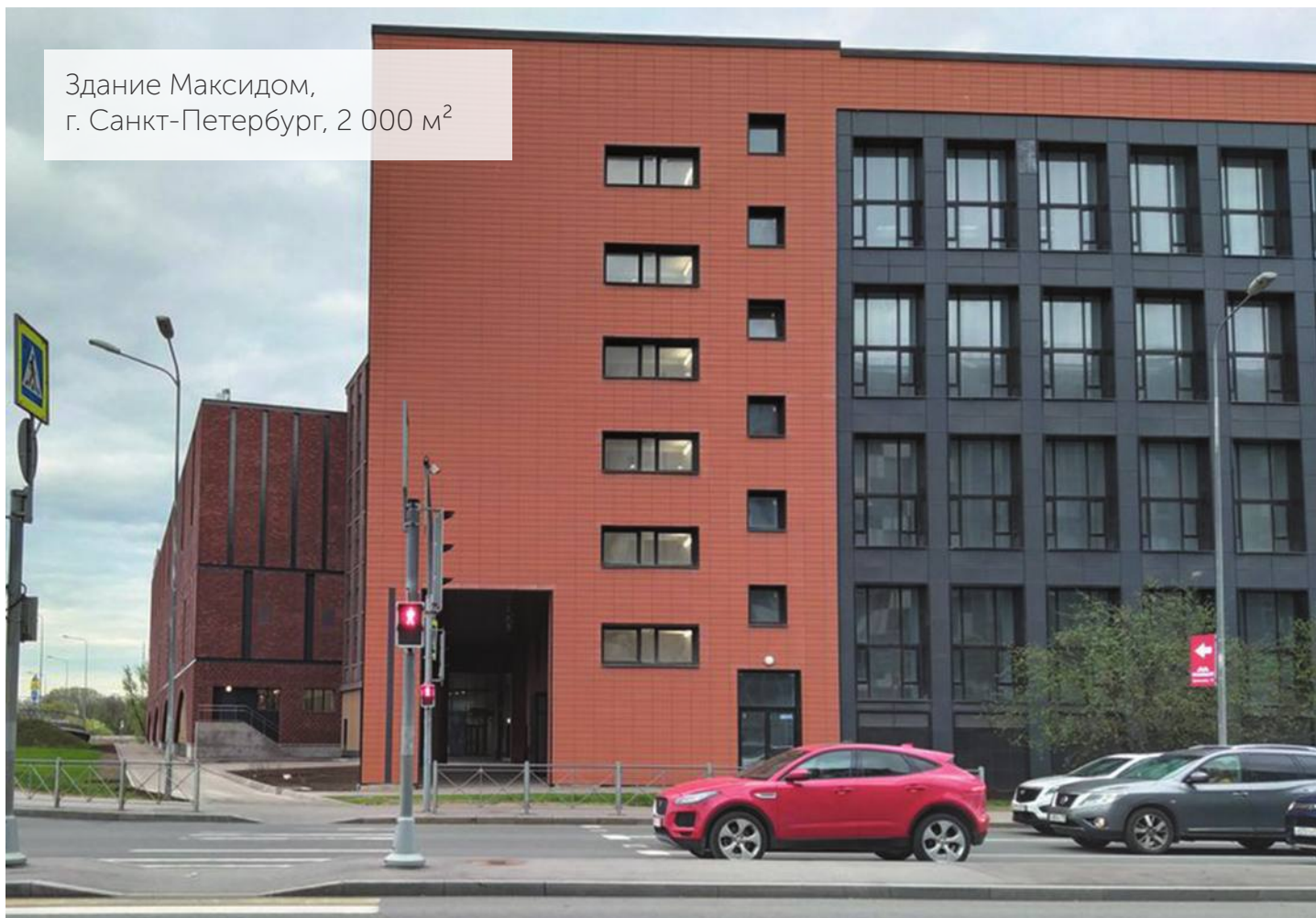
СКРЫТОЕ КРЕПЛЕНИЕ



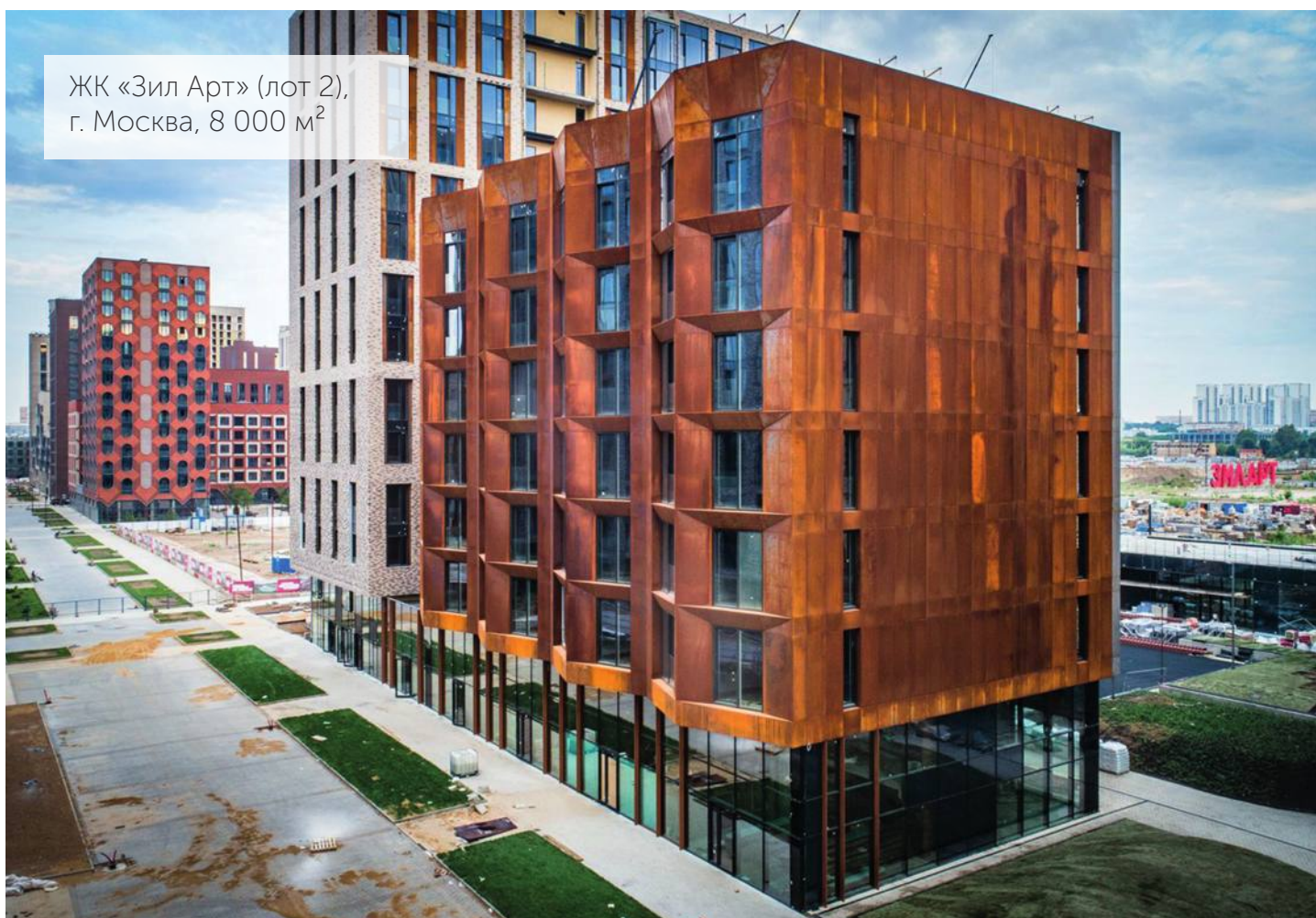
ТЦ «Максидом»,  
г. Санкт-Петербург, 8 000 м<sup>2</sup>



Здание Максидом,  
г. Санкт-Петербург, 2 000 м<sup>2</sup>



ЖК «Зил Арт» (лот 2),  
г. Москва, 8 000 м<sup>2</sup>

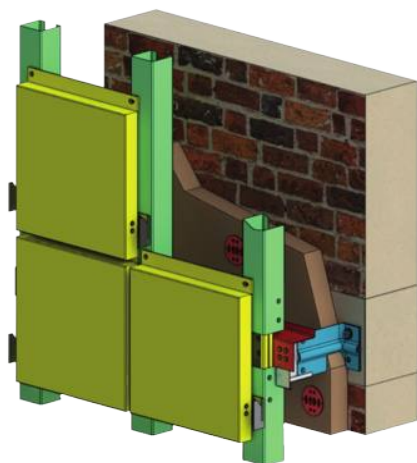




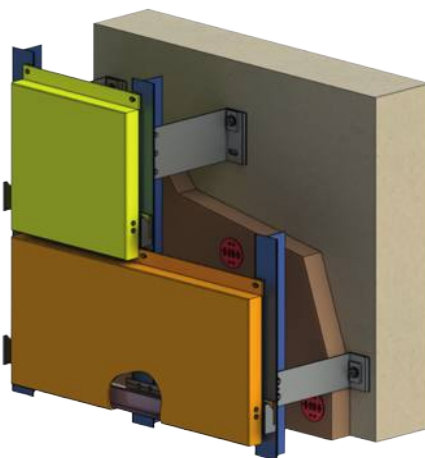
ИС - 1АКП, ИС - 5АКП

# Система для крепления кассет из алюминиевых композитных панелей (АКП)

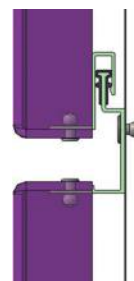
Класс пожарной опасности системы К0



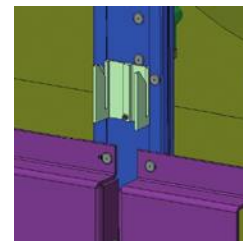
ОЦИНКОВАННАЯ ИЛИ  
НЕРЖАВЕЮЩАЯ СИСТЕМА



АЛЮМИНИЕВАЯ  
СИСТЕМА



УСИЛИТЕЛЬ  
БОРТОВ



СКРЫТОЕ  
КРЕПЛЕНИЕ



ТРЦ «Жемчужная плаза»,  
г. Санкт-Петербург, 20 000 м<sup>2</sup>



Завод «Климов»,  
г. Санкт-Петербург, 8 000 м<sup>2</sup>



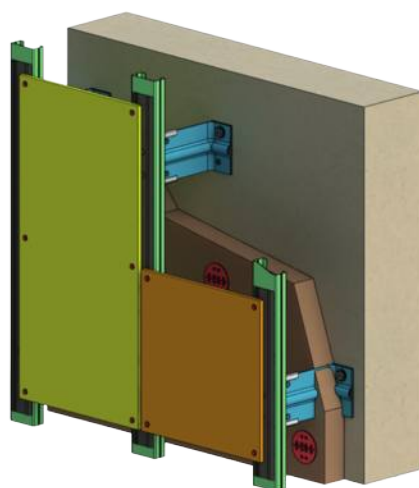
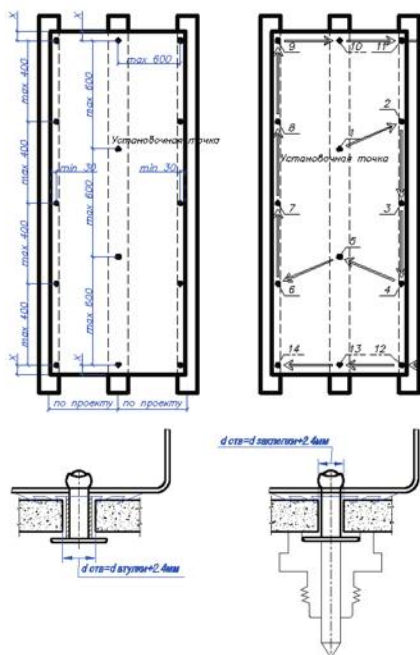
ЖК «Chkalov»,  
г. Москва, 16 000 м<sup>2</sup>



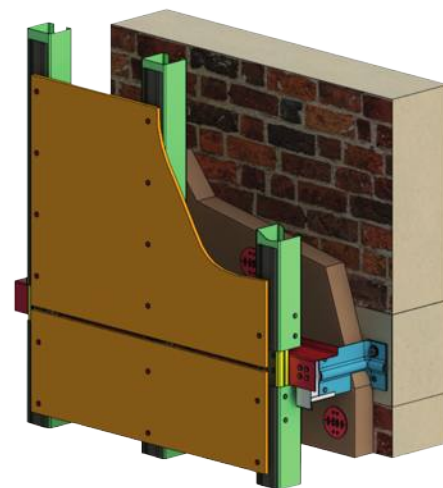


# Система для крепления фиброцементных панелей

Класс пожарной опасности системы К0



РЯДОВАЯ СИСТЕМА



МЕЖЭТАЖНАЯ СИСТЕМА

НА САМОРЕЗ

НА ЗАКЛЕПКУ



ТРЦ «Охта Молл»,  
г. Санкт-Петербург, 30 000 м<sup>2</sup>



ЖК «Лондон Парк»,  
г. Санкт-Петербург, 25 000 м<sup>2</sup>



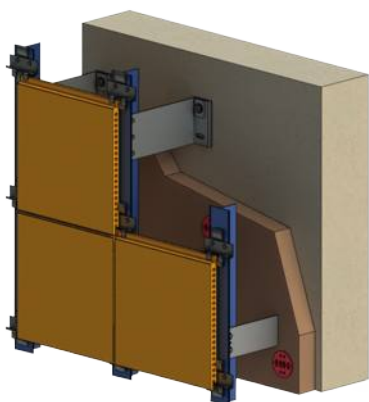
БЦ «Сова»,  
г. Санкт-Петербург, 7 000 м<sup>2</sup>



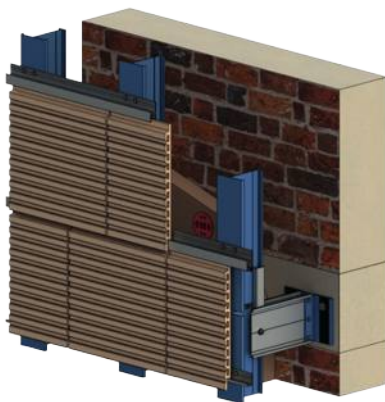


# Алюминиевая система для крепления терракотовых (керамических) панелей

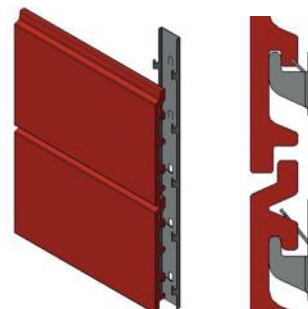
Класс пожарной опасности системы К0



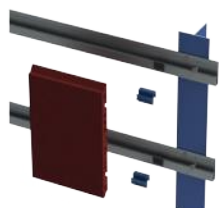
РЯДОВАЯ СИСТЕМА



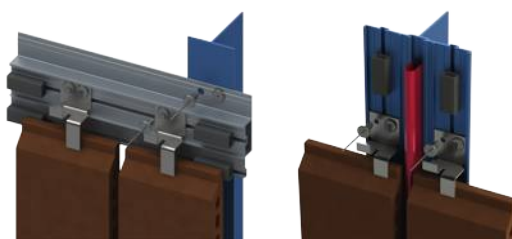
МЕЖЭТАЖНАЯ СИСТЕМА



НА ГРЕБЕНКУ



НА ЗАЦЕПЫ В ПАЗЫ



НА НЕРЖАВЕЮЩИЕ КЛЯММЕРЫ



НА ГОРИЗОНТАЛЬНУЮ ПЛАНКУ

ЖК «Стокгольм»,  
г. Санкт-Петербург, 10 000 м<sup>2</sup>

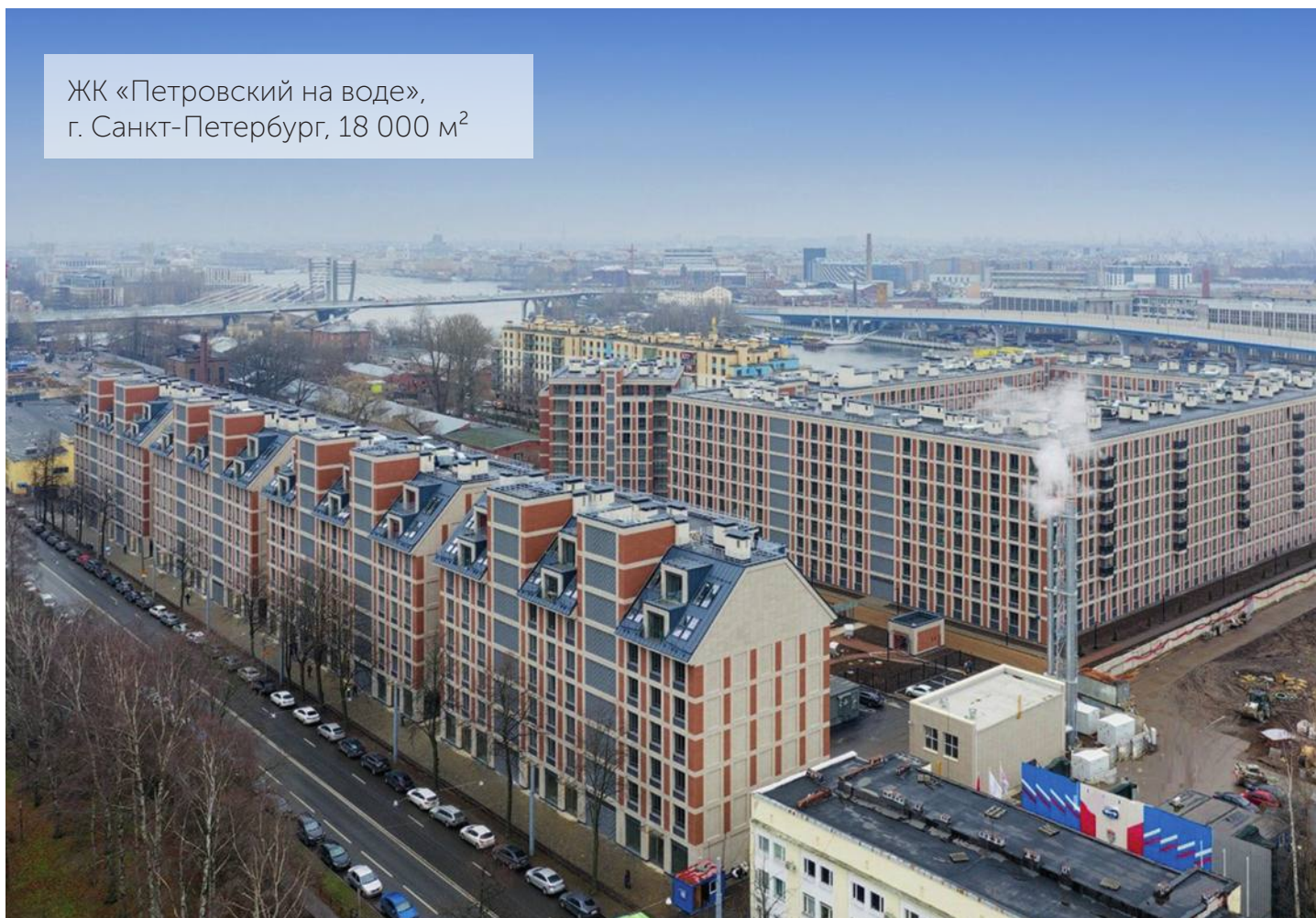




Отель «Хилтон Экспофорум»,  
г. Санкт-Петербург, 10 000 м<sup>2</sup>



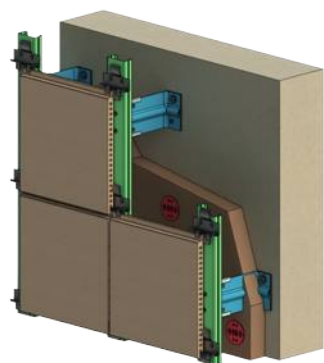
ЖК «Петровский на воде»,  
г. Санкт-Петербург, 18 000 м<sup>2</sup>



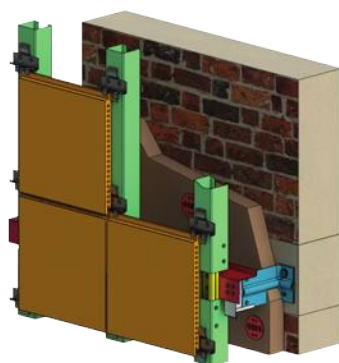


# Нержавеющая или окрашенная оцинкованная система для крепления терракотовых (керамических) плит

Класс пожарной опасности системы К0



РЯДОВАЯ СИСТЕМА



МЕЖЭТАЖНАЯ СИСТЕМА



НА ГРЕБЕНКУ



НА ГОРИЗОНТАЛЬНУЮ ПЛАНКУ



НА ЗАКЛАДНЫЕ



НА ЗАЦЕПЫ В ПАЗЫ



НА НЕРЖАВЕЮЩИЕ КЛЯММЕРЫ



ЖК «Европа Сити»,  
г. Санкт-Петербург, 12 000 м<sup>2</sup>





ЖК «Привилегия»,  
г. Санкт-Петербург, 25 000 м<sup>2</sup>



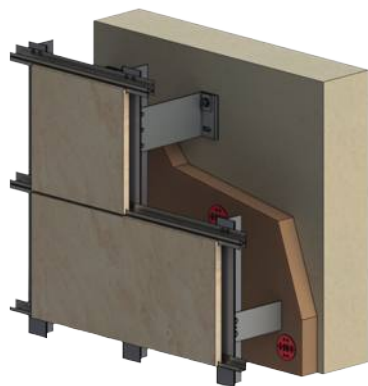
БЦ «Фландрия плаза»,  
г. Санкт-Петербург, 8 000 м<sup>2</sup>



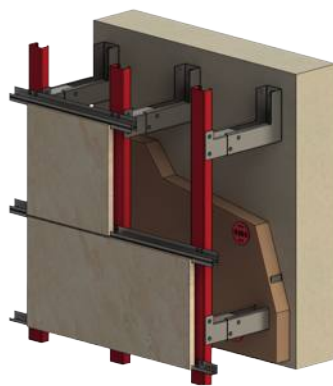
ИС - 1К, ИС - 5К (Н)

# Система для крепления натурального камня

Класс пожарной опасности системы К0



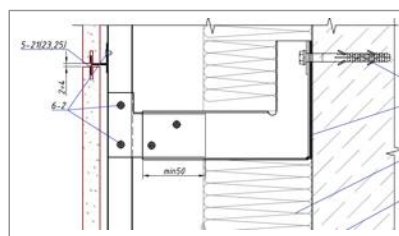
АЛЮМИНИЕВАЯ СИСТЕМА



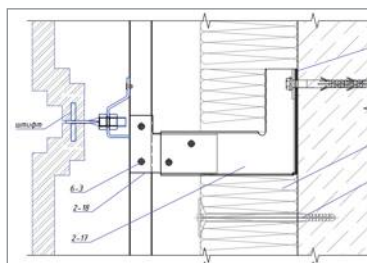
ОЦИНКОВАННАЯ ИЛИ  
НЕРЖАВЕЮЩАЯ СИСТЕМА



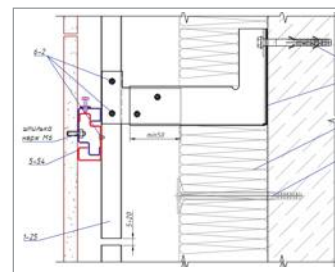
ТОЧЕЧНОЕ КРЕПЛЕНИЕ  
НА ШТИФТ



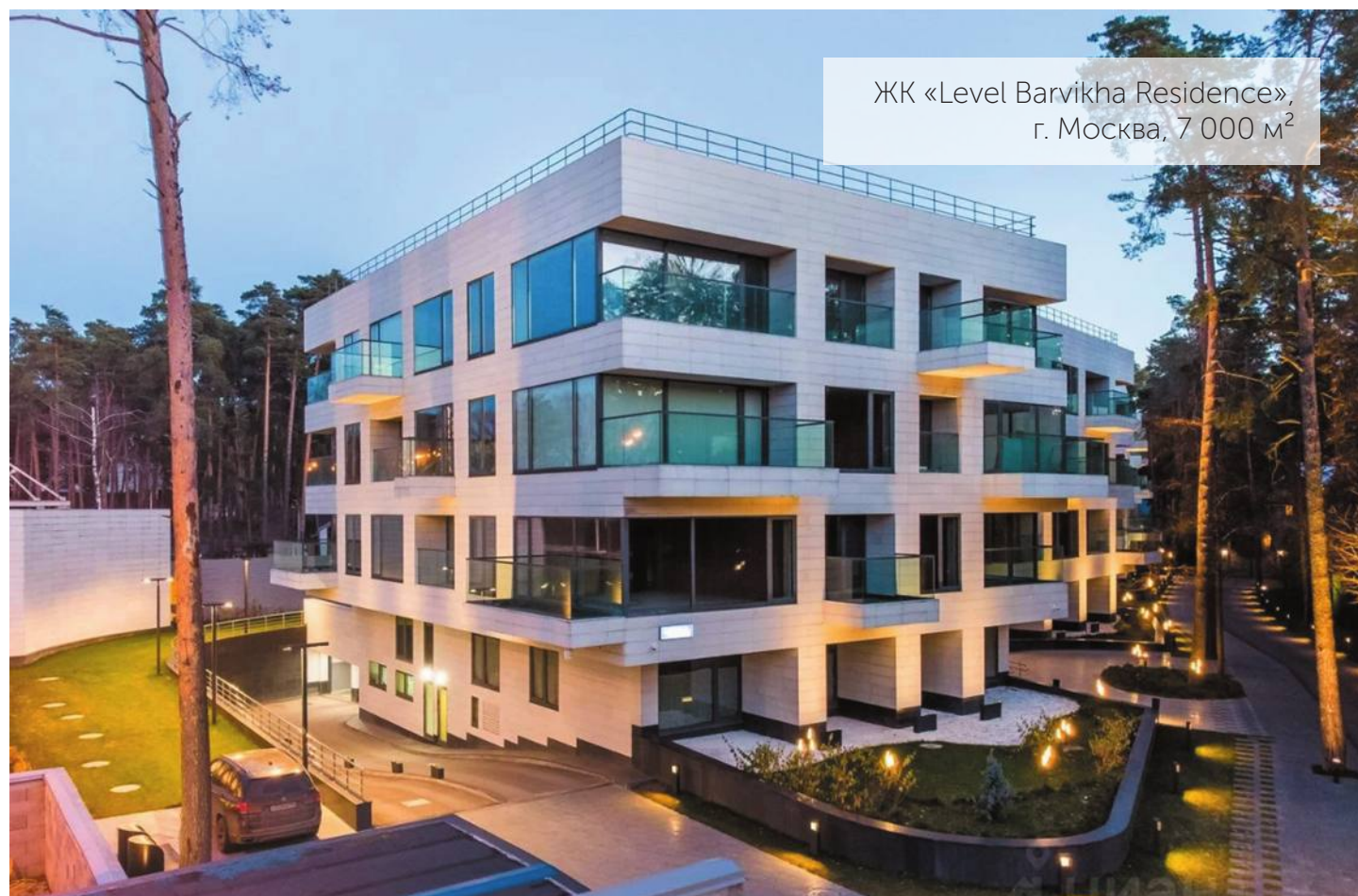
НА ПРОПИЛЫ



НА ШТИФТЫ



НА АГРАФЫ



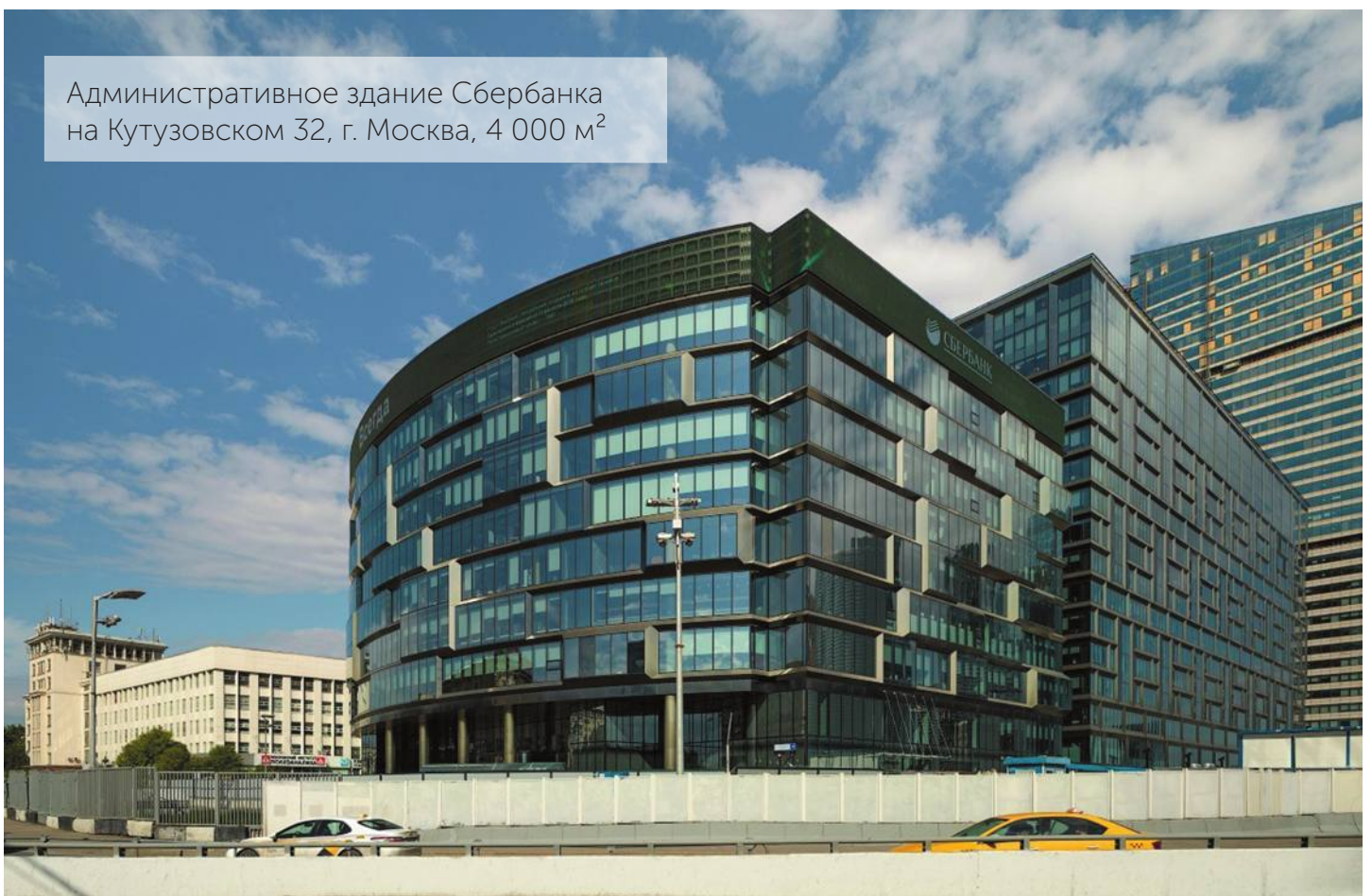
ЖК «Level Barvikha Residence»,  
г. Москва, 7 000 м<sup>2</sup>



ЖК «Зил Арт Лот 10»,  
г. Москва, 13 000 м<sup>2</sup>



Административное здание Сбербанка  
на Кутузовском 32, г. Москва, 4 000 м<sup>2</sup>

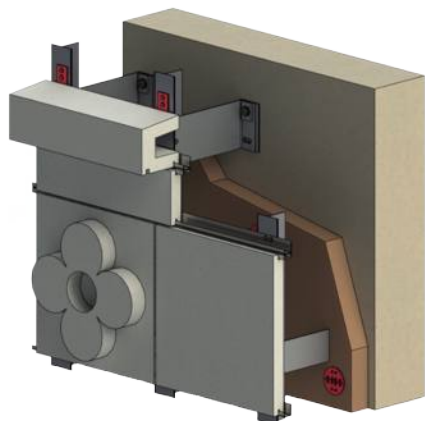




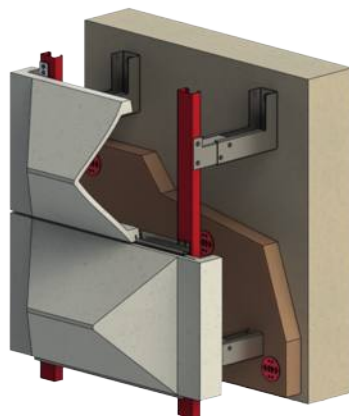
ИС - 1К, ИС - 5К (СФБ)

# Система для крепления архитектурного и/или стеклофибро бетона

Класс пожарной опасности системы К0



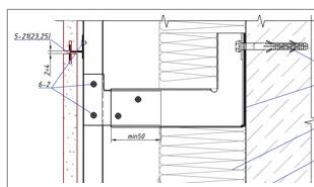
АЛЮМИНИЕВАЯ СИСТЕМА



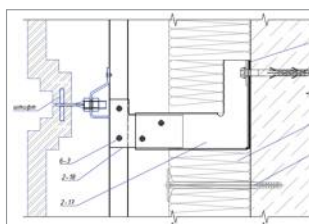
ОЦИНКОВАННАЯ ИЛИ  
НЕРЖАВЕЮЩАЯ СИСТЕМА



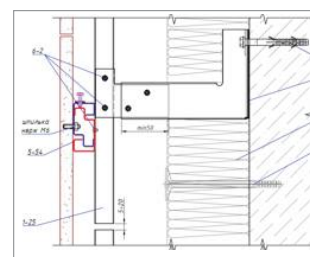
КРЕПЛЕНИЕ БОЛЬШЕ-  
ФОРМАТНЫХ ПЛИТ



НА ПРОПИЛЫ



НА ШТИФТЫ



НА АГРАФЫ





ЖК «Ордынка»,  
г. Москва, 5 000 м<sup>2</sup>

2020-07-20

«Вестибюль станции метро Терехово»,  
г. Москва, 10 000 м<sup>2</sup>

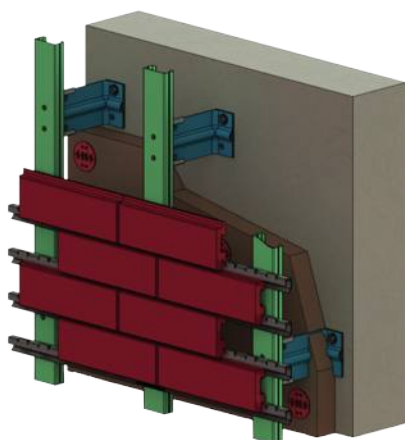
ТЕРЕХОВО



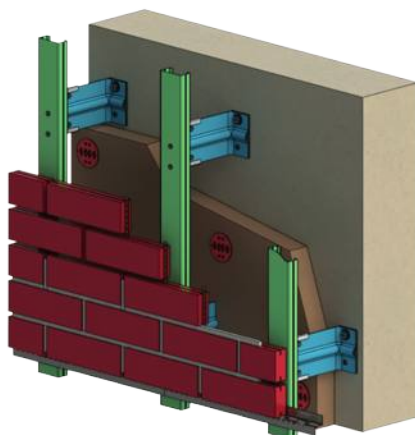
ИС - 1К, ИС - 5К (КП)

# Система для крепления клинкерной или бетонной плитки

Класс пожарной опасности системы К0



СИСТЕМА  
БЕЗ ЗАТИРКИ ШВОВ



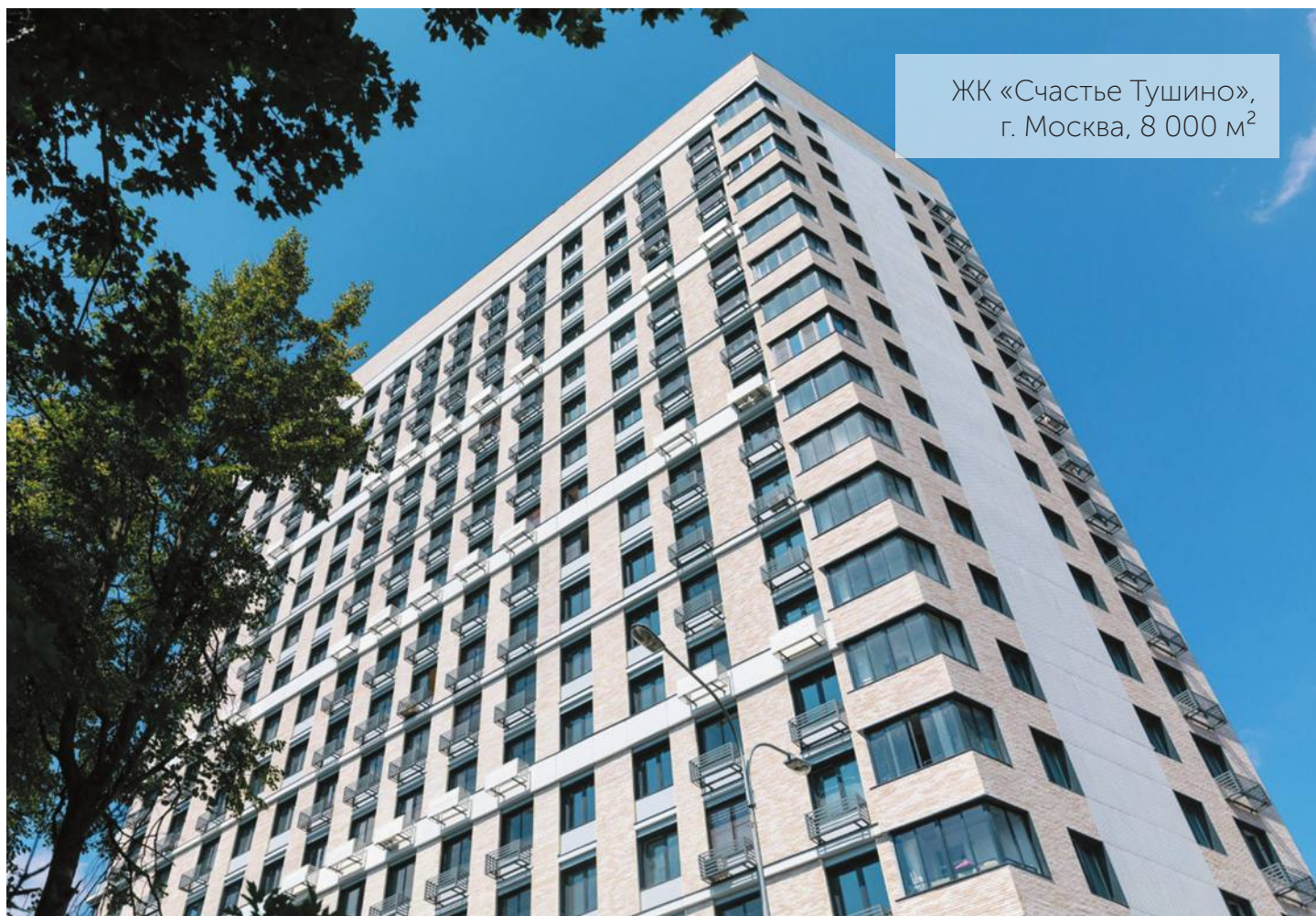
СИСТЕМА  
С ЗАТИРКОЙ ШВОВ



ПЛАНКА С ПРИЖИМОМ



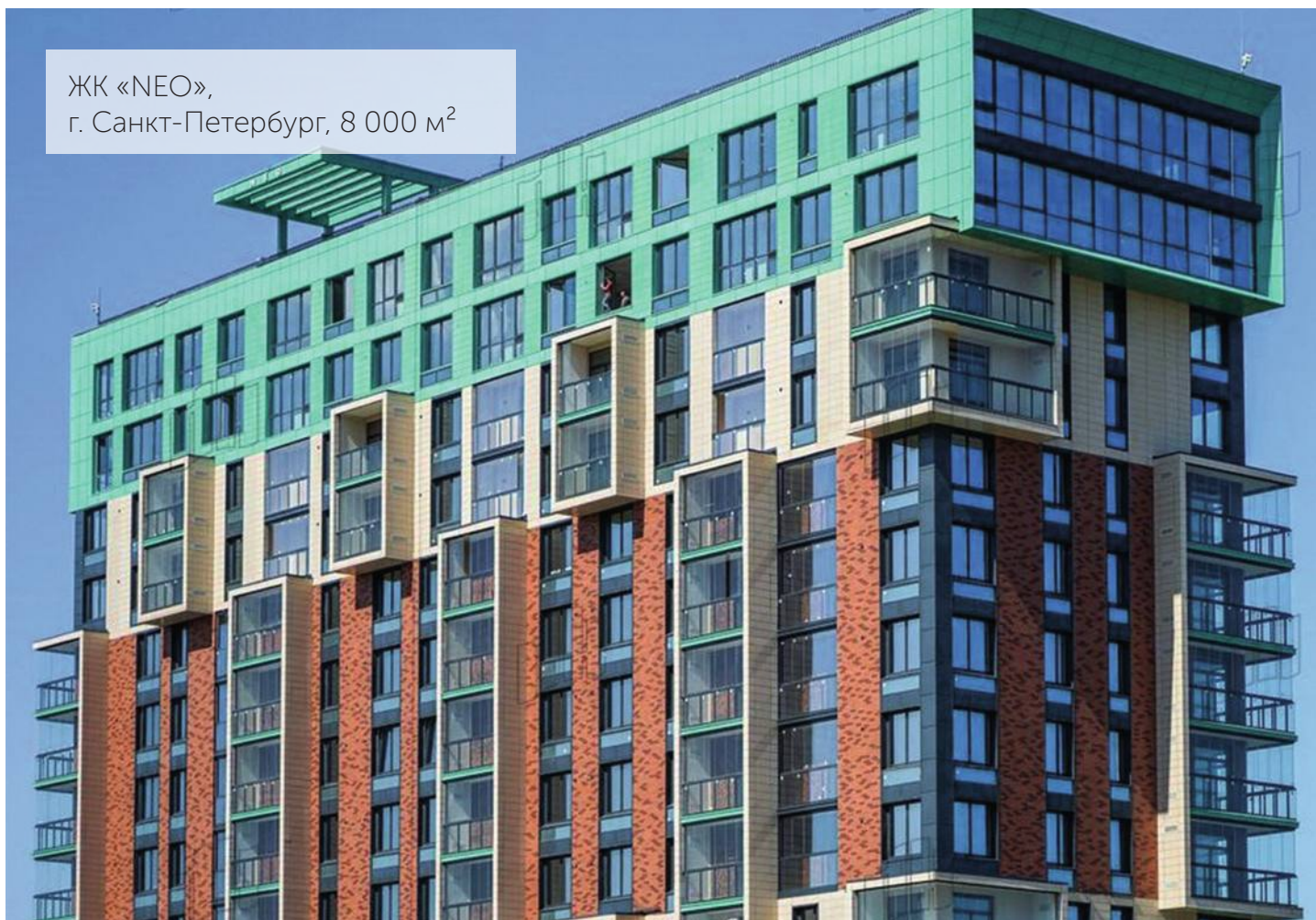
ПЛАНКА С ПЕРФОРАЦИЕЙ



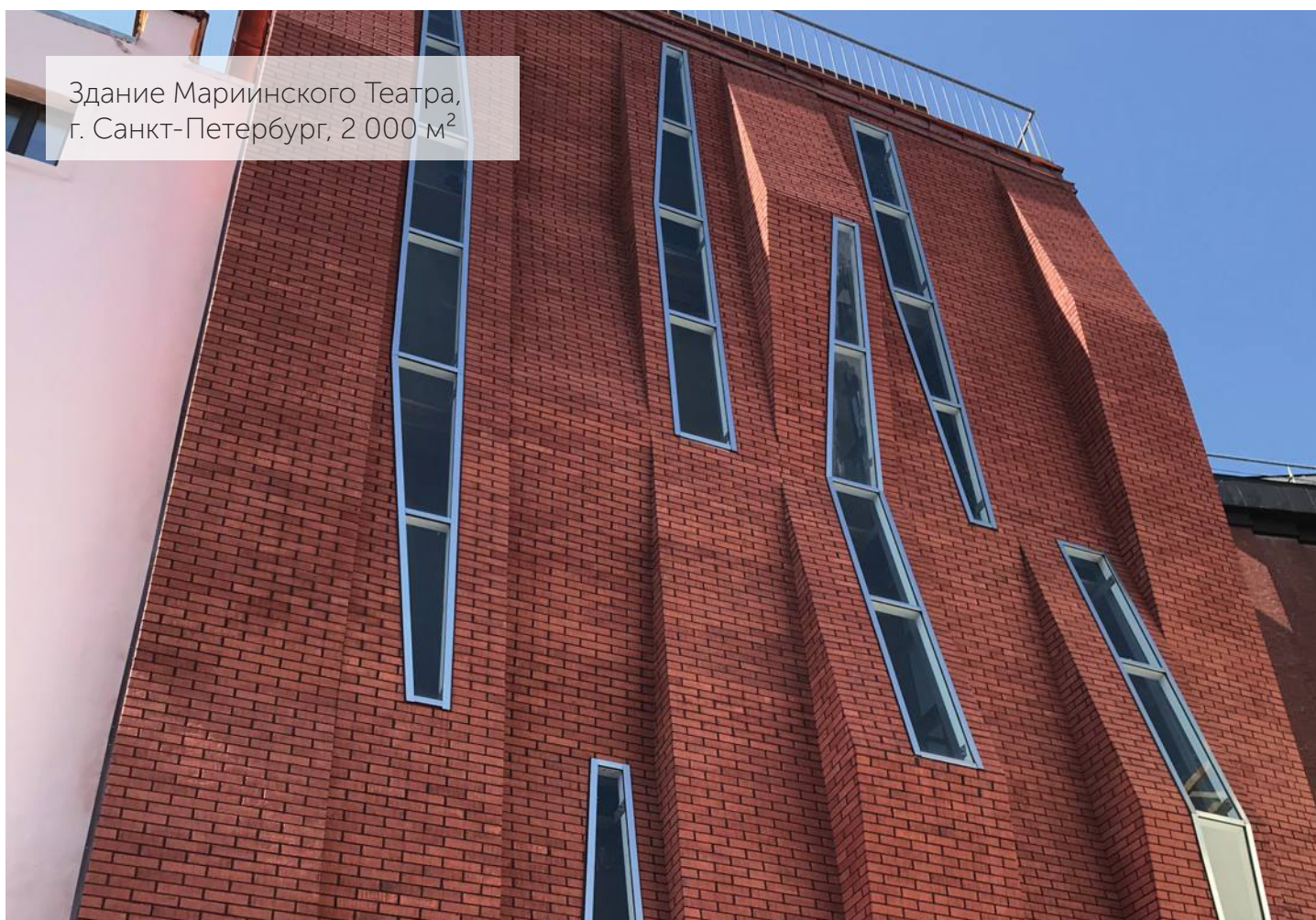
ЖК «Счастье Тушино»,  
г. Москва, 8 000 м<sup>2</sup>



ЖК «NEO»,  
г. Санкт-Петербург, 8 000 м<sup>2</sup>



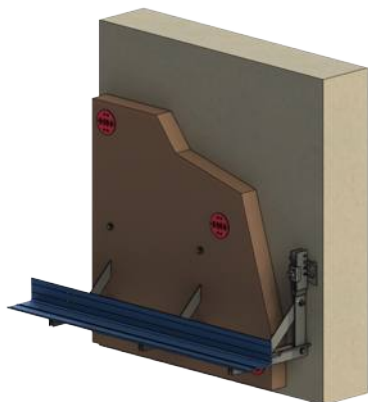
Здание Мариинского Театра,  
г. Санкт-Петербург, 2 000 м<sup>2</sup>



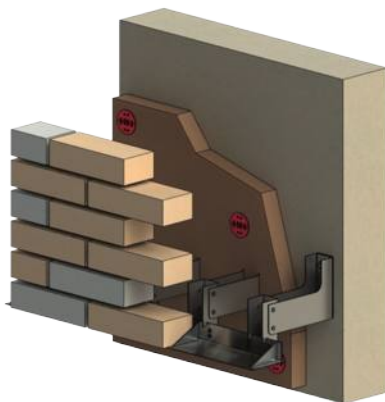


# Система для крепления облицовки кирпичом

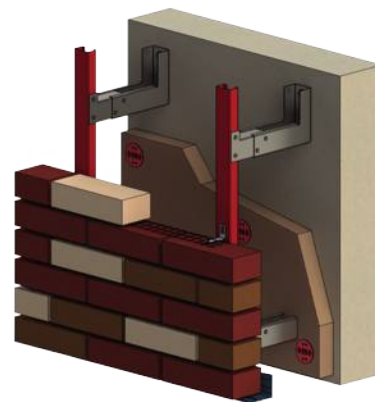
Класс пожарной опасности системы К0



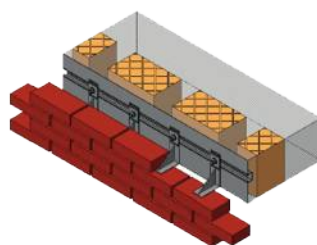
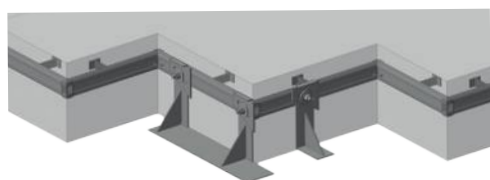
РИГЕЛЬНАЯ



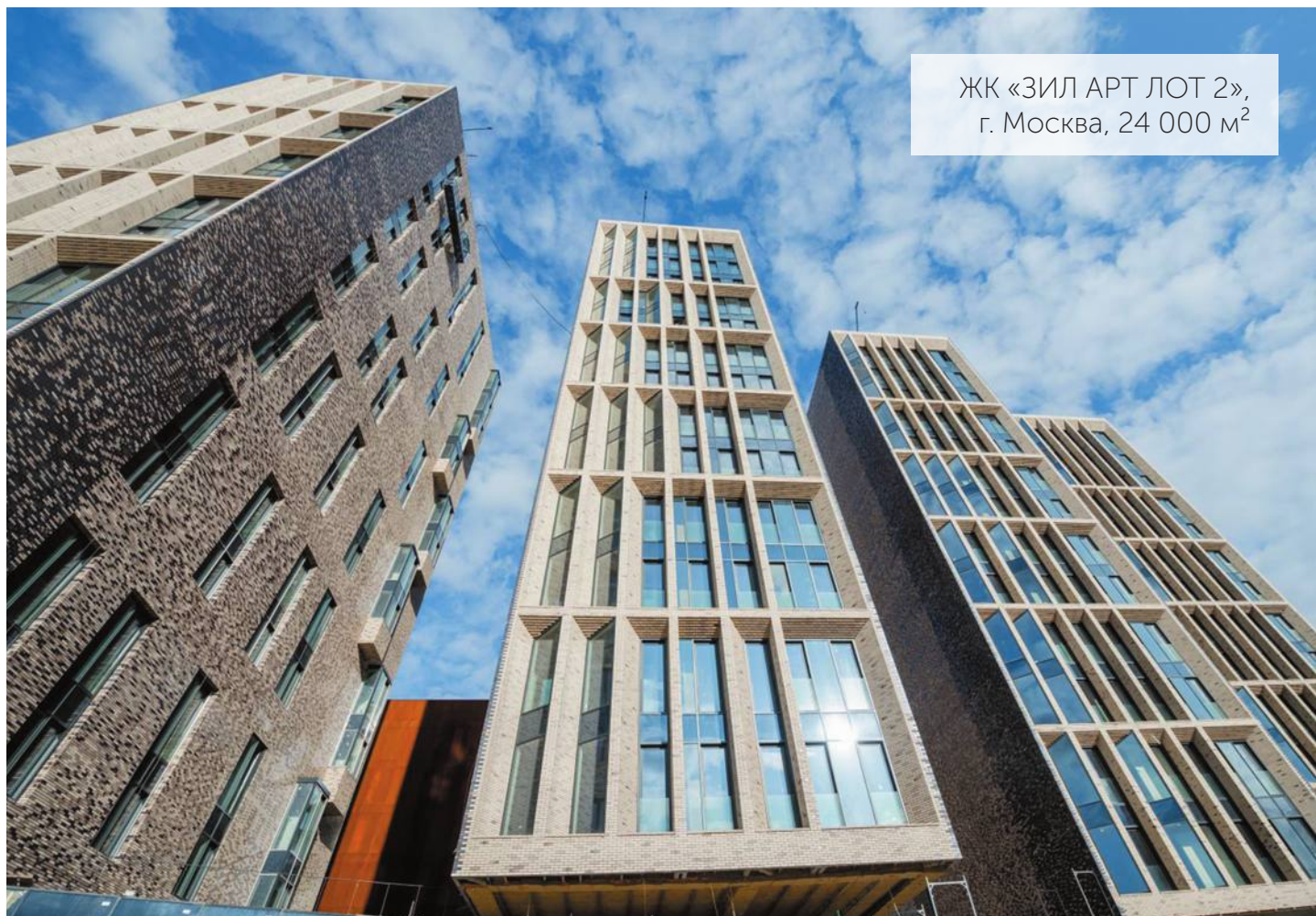
РИГЕЛЬНАЯ



СТОЕЧНО-РИГЕЛЬНАЯ



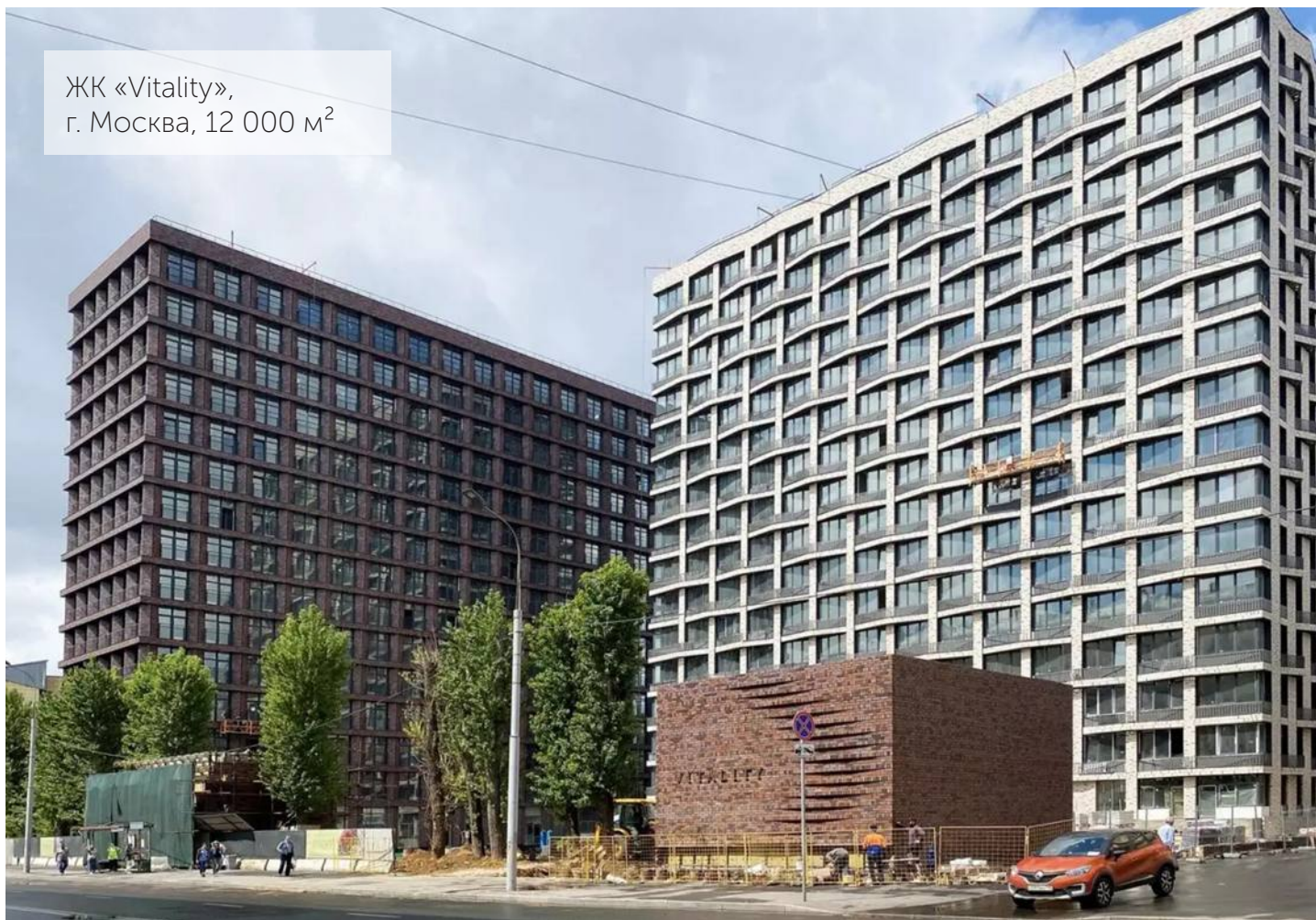
ОПОРНЫЙ КОНТУР ДЛЯ КЛАДКИ  
НА ТОРЦАХ ПЕРЕКРЫТИЙ



ЖК «ЗИЛ АРТ ЛОТ 2»,  
г. Москва, 24 000 м<sup>2</sup>



ЖК «Vitality»,  
г. Москва, 12 000 м<sup>2</sup>



ЖК «ЗилАрт Лот 17.3»,  
г. Москва, 6 000 м<sup>2</sup>

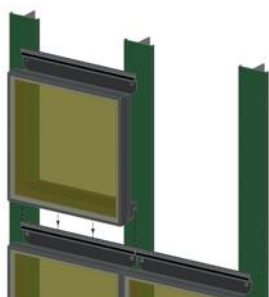


15.07.2022

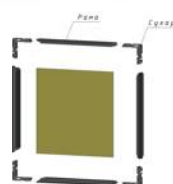
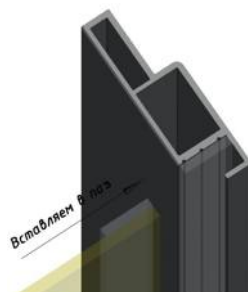


# Система для крепления тонкого керамогранита или стеклоэмалита

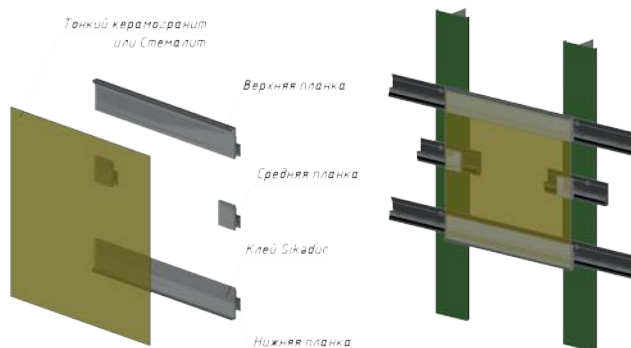
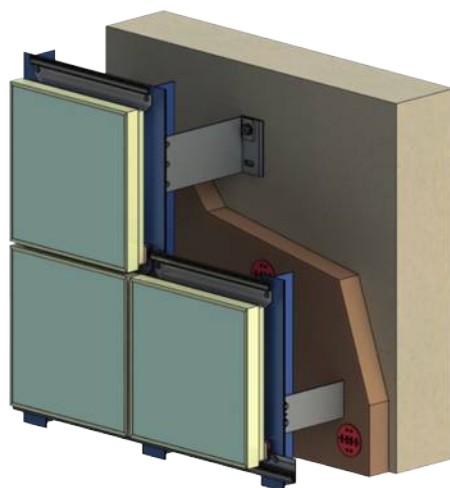
Класс пожарной опасности системы К0



РАМОЧНЫЙ СПОСОБ



БЕЗРАМОЧНЫЙ СПОСОБ



Частный дом №1, в КП «Охтинский Парк»,  
Ленинградская область, 600 м<sup>2</sup>

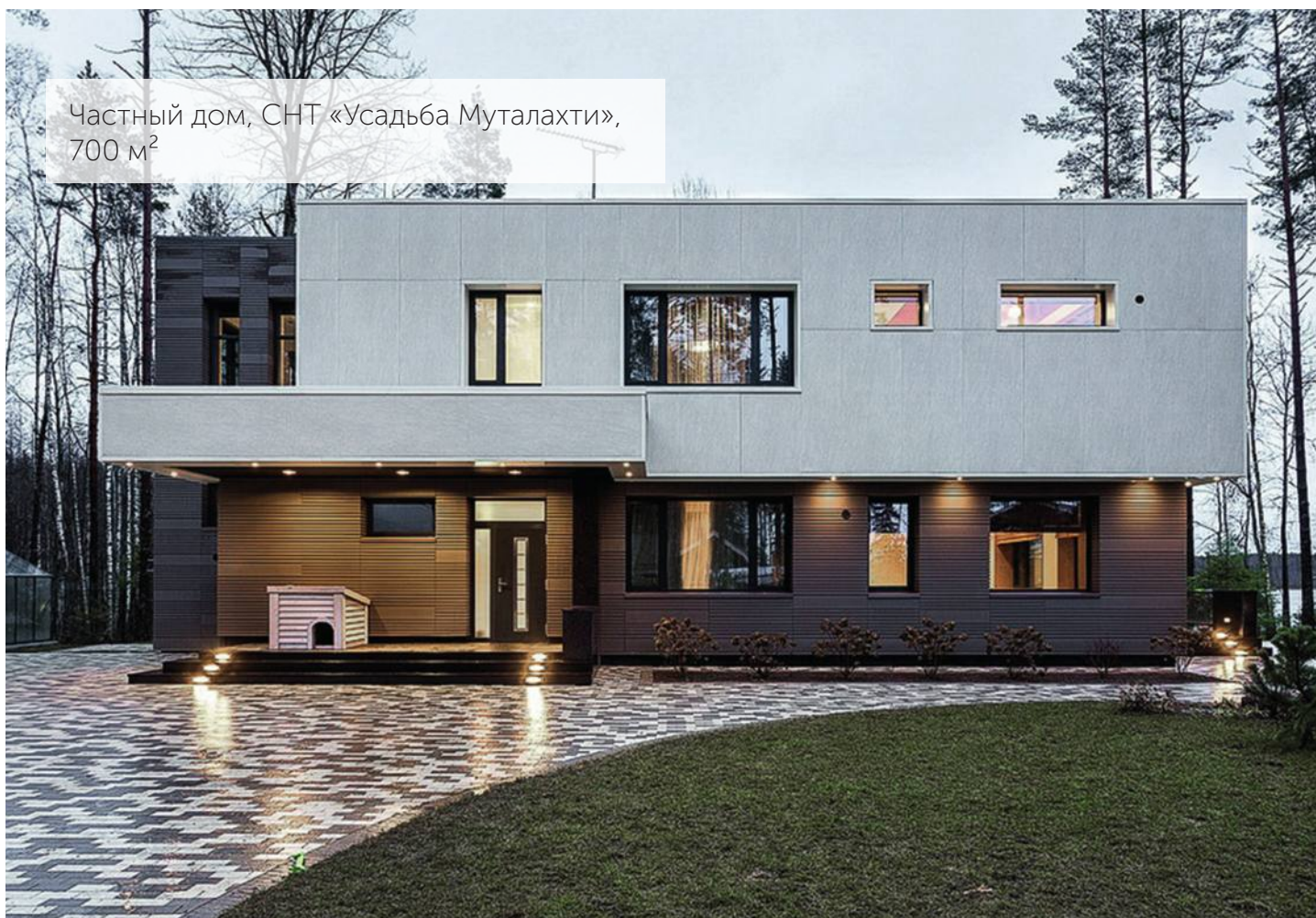




ЖК «Морская Ривьера»,  
г. Зеленогорск, 10 000 м<sup>2</sup>

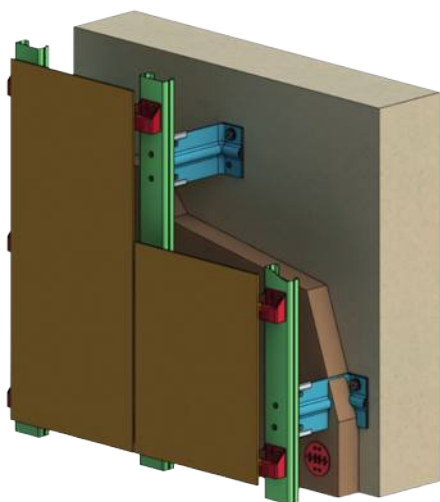


Частный дом, СНТ «Усадьба Муталахти»,  
700 м<sup>2</sup>

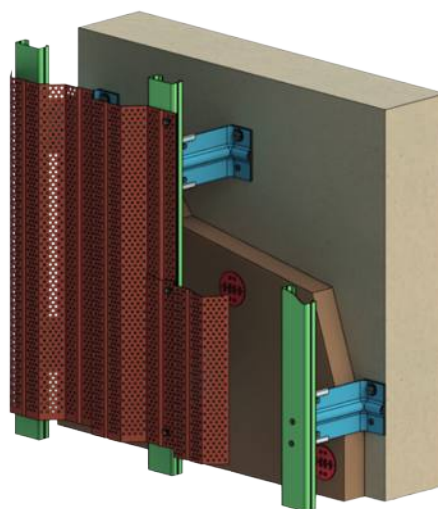




# Система для крепления алюминиевых и перфорированных листов



АЛЮМИНИЕВЫЕ ЛИСТЫ



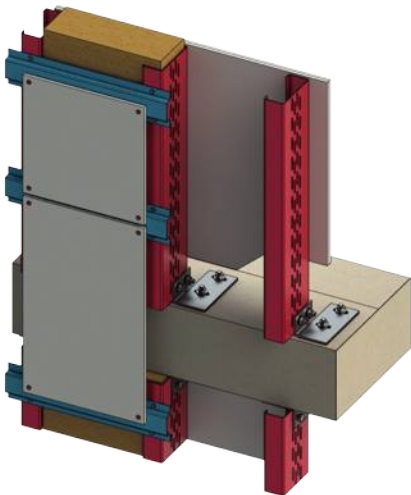
ПЕРФОРИРОВАННЫЙ ПРОФЛИСТ



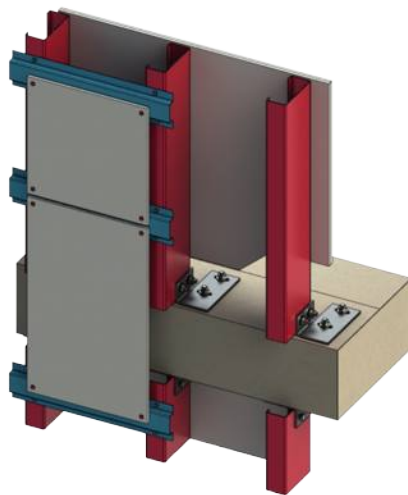
БЦ «Обухов центр»,  
г. Санкт-Петербург, 15 000 м<sup>2</sup>



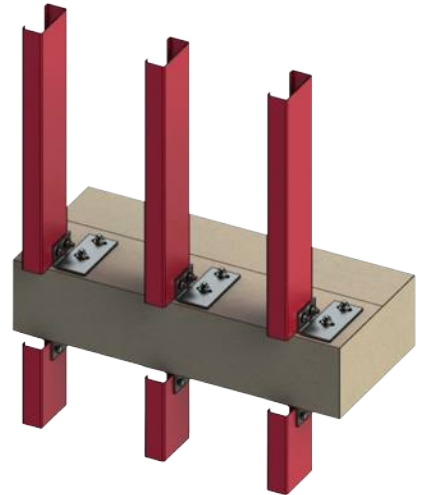
# Система ЛСТК межэтажное крепление



ТЁПЛЫЕ СТЕНЫ

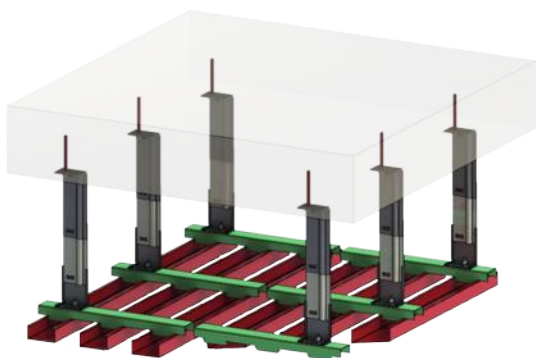


ХОЛОДНЫЕ СТЕНЫ (БАЛКОНЫ)

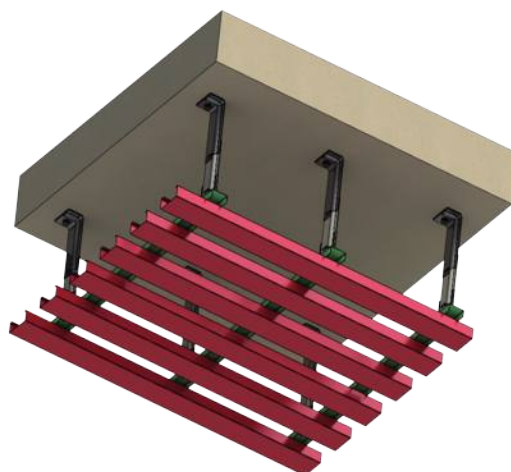




# Система с подшивкой рейками для потолков



НАДЕЖНОЕ КРЕПЛЕНИЕ РЕЕК  
ПОЗВОЛЯЕТ ИСПОЛЬЗОВАТЬ  
СИСТЕМУ ДЛЯ НАРУЖНОЙ ОТДЕЛКИ



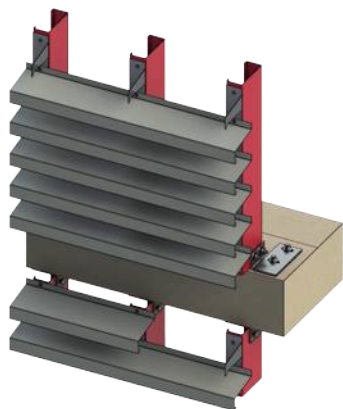
РЕЙКИ ИЗ ОЦИНКОВАННОЙ  
СТАЛИ ОКРАШЕННОЙ В RAL



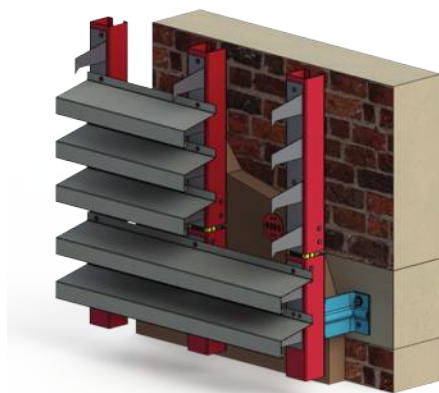
ЖК «Легенда Дальневосточного»,  
г. Санкт-Петербург, 30 000 м<sup>2</sup>



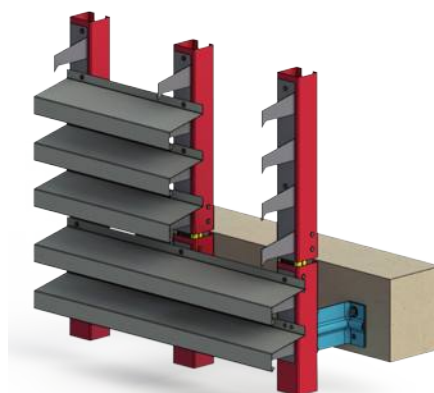
# Система со стальными ламелями



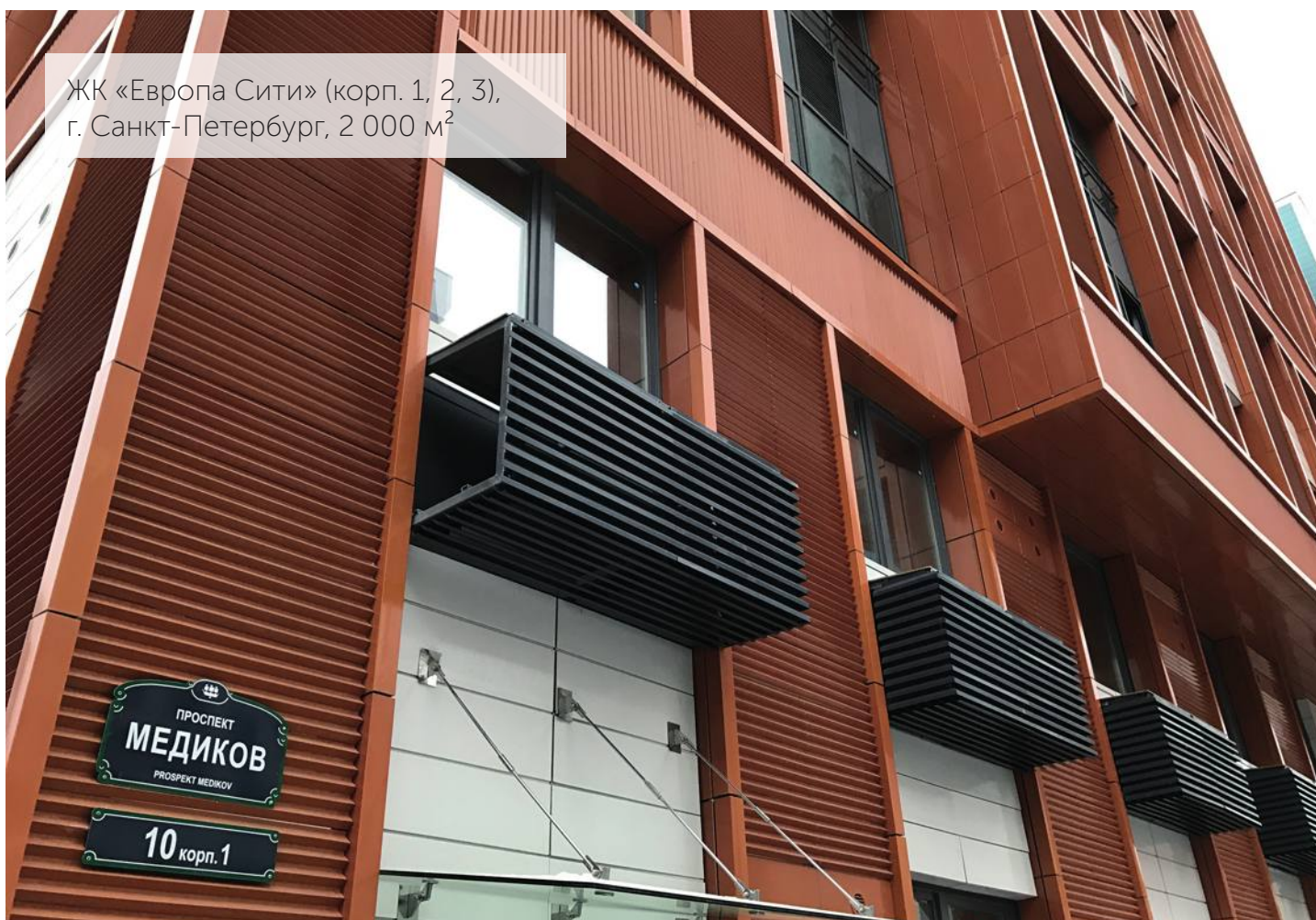
В КАЧЕСТВЕ ВСТРОЕННЫХ  
ОГРАЖДАЮЩИХ  
КОНСТРУКЦИЙ



В КАЧЕСТВЕ  
ОБЛИЦОВКИ ФАСАДА



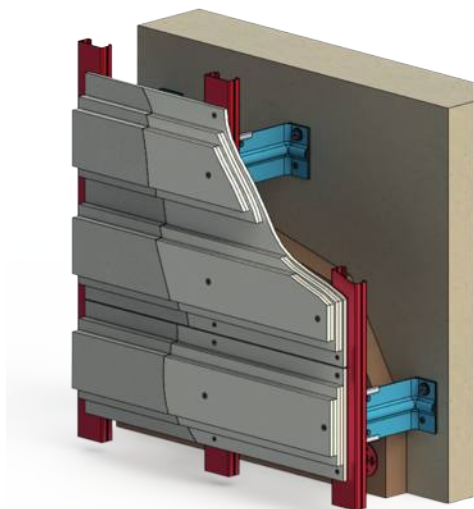
В КАЧЕСТВЕ НАВЕСНЫХ  
ОГРАЖДАЮЩИХ  
КОНСТРУКЦИЙ



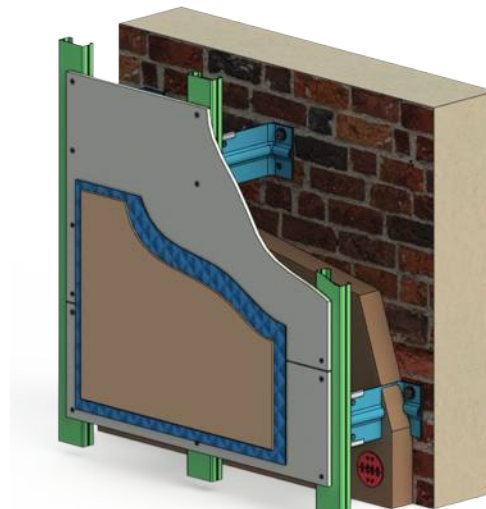
ЖК «Европа Сити» (корп. 1, 2, 3),  
г. Санкт-Петербург, 2 000 м<sup>2</sup>



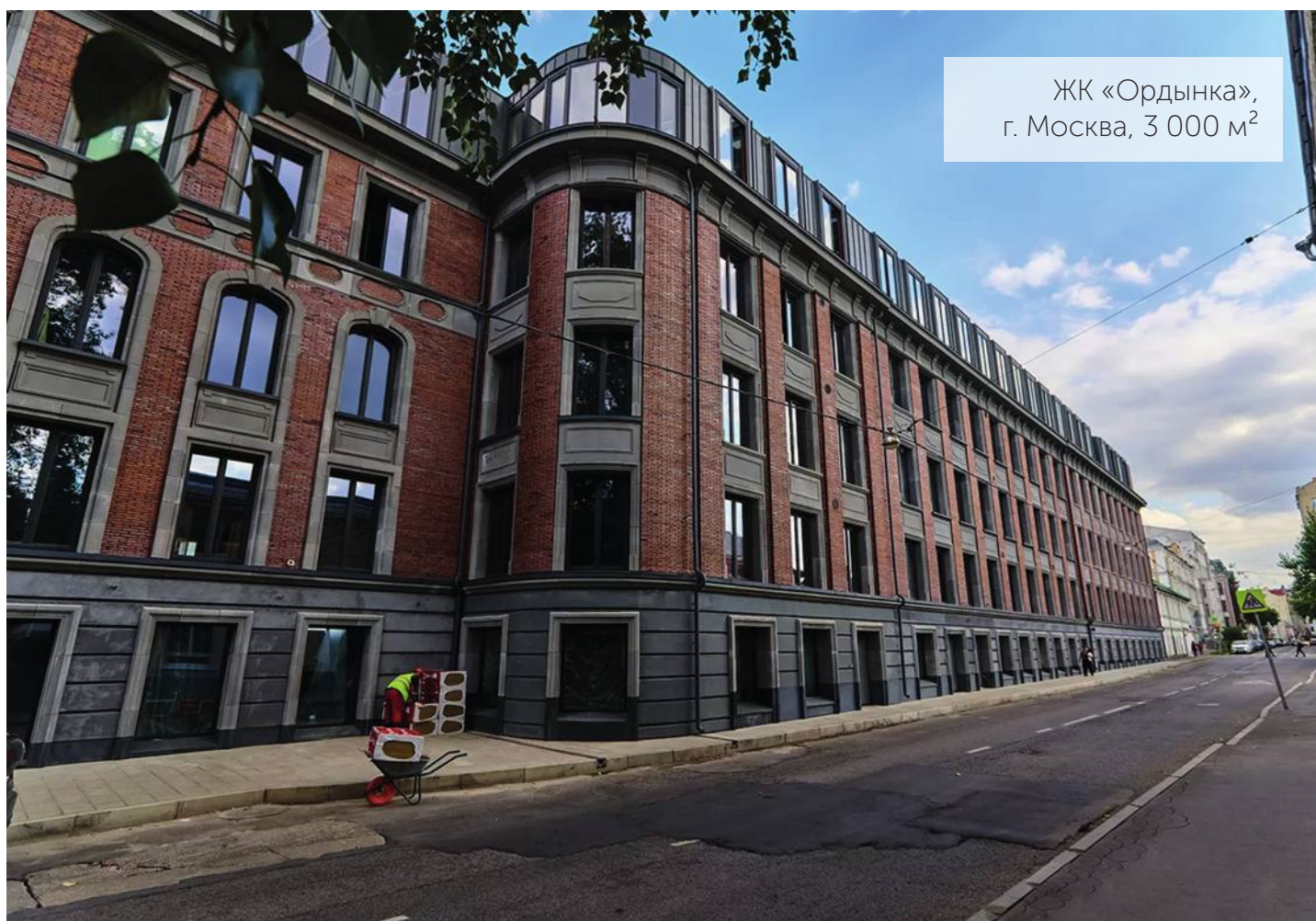
# Система для крепления аквапанели со штукатуркой



КРЕПЛЕНИЕ АКВАПАНЕЛИ К КАРКАСУ СИСТЕМЫ

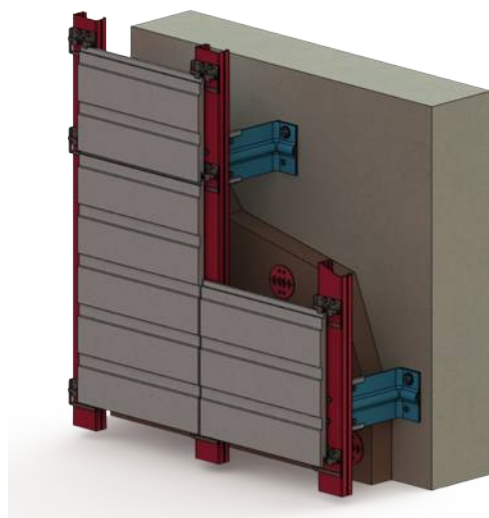


ОТДЕЛКА СИЛИКОНОВОЙ ШТУКАТУРКОЙ ПОВЕРХ АКВАПАНЕЛИ





# Система для крепления фиброцементных плит КМЕУ, ПІСНІНА



КРЕПЛЕНИЕ ФИБРОЦЕМЕНТНЫХ ПАНЕЛЕЙ  
НА КЛЯММЕРЫ







## Контакты:

---

**Главный офис, производство и склад:**

Россия, г. Санкт-Петербург, 2-ой Верхний пер., д. 4, к. 1

тел./факс: +7 (812) 244-58-85

[www.ism-fasad.ru](http://www.ism-fasad.ru)

[fasad@gkism.ru](mailto:fasad@gkism.ru)

**Представительство в Москве:**

Россия, г. Москва, тел./факс: +7 (965) 232-88-20